

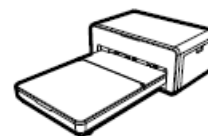


## GHIDUL UTILIZATORULUI

### Realipix Moments

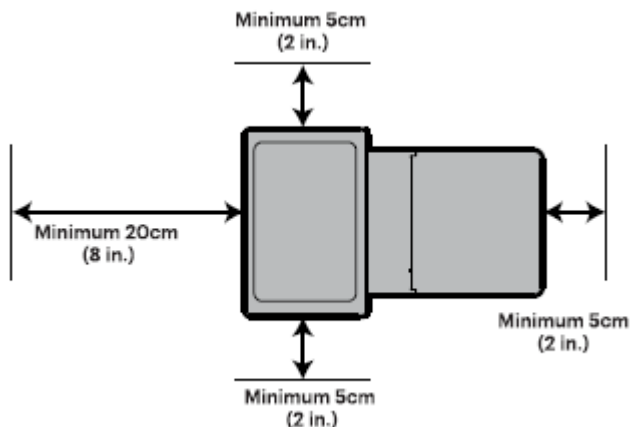


#### Introducerea casetei pentru hârtie



1. Deschideți capacul casetei
2. Introduceți hârtia cu partea lucioasă în sus. Puteți introduce până la 20 de coli. Introducerea a peste 21 de coli poate cauza o defecțiune. Evitați să atingeți hârtia cretată cu mâinile deoarece poate afecta calitatea fotografiilor.
3. Deschideți capacul casetei imprimantei.
4. Introduceți caseta până când aceasta se fixează în poziție.

#### Instalarea Realipix Moments



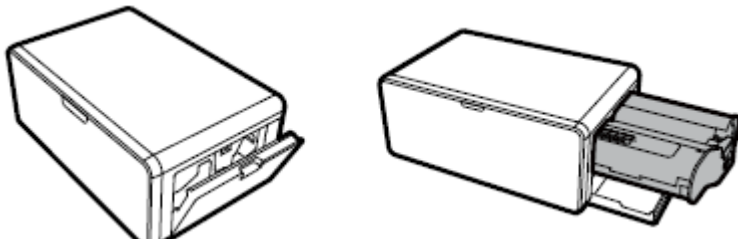
Alegeți locul potrivit pentru a pune Realipix Moments.

Așezați imprimanta pe o masă sau pe o altă suprafață plană, stabilă.

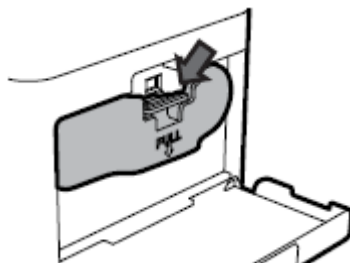
Nu așezați imprimanta pe o suprafață instabilă sau înclinată.

- Lăsați un spațiu liber de minim 5 cm (2 in.) în jurul imprimantei.
- Lăsați un spațiu de cel puțin 20 cm (8 in.) în fața imprimantei
- Asigurați-vă că nu există interferențe între cablul de alimentare și zona în care intră și iese hârtia.
- Evitați utilizarea imprimantei în zone cu praf. Aceasta poate deteriora imprimanta sau cauza o funcționare defectuoasă.

#### Introducerea cartușului

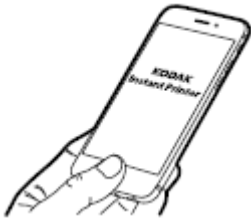


1. Deschideți capacul cartușului.
2. Introduceți cartușul folosind săgeata specificată până când auziți sunetul de clic.
  - Pentru accesoriile disponibile spre vânzare, hârtia foto este furnizată pentru cantitatea de cartuș de cerneală și numărul de imprimare.
  - Când introduceți cartușul, nu atingeți foaia de cerneală cu mâna.
  - Nu reutilizați cartușele folosite. Acest lucru poate cauza o funcționare defectuoasă a produsului.



3. Apăsați în jos și trageți maneta pentru a schimba cartușul utilizat.

### Descărcarea aplicației



#### Android

1. Accesați PLAY STORE în dispozitiv.
2. Căutați „Agfaphoto Realipix”.
3. Instalați aplicația.

#### iOS

- 1) Accesați APP STORE în dispozitiv.
- 2) Căutați „Agfaphoto Realipix”.
- 3) Instalați aplicația.



### Adresa MAC



Accesați setarea BLUETOOTH în smartphone și găsiți „AGFA-Realipix-XXXX”. Numele imprimantei (XXXX) are 4 cuvinte disponibile.

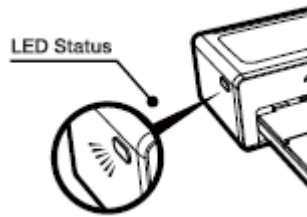
### APP Printing



Alegeți o fotografie. Pentru a începe imprimarea, apăsați butonul de imprimare din aplicație.

- Puteți găsi nr. de model al imprimantei pe eticheta din partea de jos a imprimantei.

#### Indicatori de alimentare și de stare LED



Status	LED
Pornire	LED roșu intermitent timp de 10 secunde, apoi LED alb
Oprire (2 secunde)	Nu există
Imprimare	LED alb intermitent
Actualizarea firmware-ului	LED roșu intermitent
Fără cartuș/îndepărtarea cartușului	LED roșu intermitent timp de 10 secunde, apoi LED galben
Fără casetă/îndepărtarea casetei	LED roșu intermitent timp de 10 secunde, apoi LED galben
Fără hârtie	LED roșu intermitent timp de 10 secunde, apoi LED galben
Eroare (hârtie blocată, etc.)	LED roșu intermitent timp de 10 secunde, apoi LED galben
Încărcare/răcire	LED alb

#### Rezolvarea problemelor

Indicație	Soluție
Hârtie blocată	Opriți și porniți imprimanta. Imprimanta va ejecta automat hârtia. Dacă problema nu este rezolvată, vă rugăm să contactați asistența pentru clienți.
Rezoluție scăzută	Rezoluția fotografiei originale poate afecta calitatea imprimării. Recomandăm fotografii cu rezoluție de 1280x2448 pixeli și mai mare.
Imprimanta nu tipărește	Opriți și porniți imprimanta Verificați dacă este introdus cartușul în mod corespunzător Imprimanta nu va imprima odată ce atinge o anumită temperatură Aceasta nu este o defecțiune. Vă rugăm să așteptați până când imprimanta se răcește.

#### Precauții de siguranță

Indică posibilitatea de rănire gravă sau deces

- Utilizați numai sursele de alimentare recomandate.
- Nu încercați să dezamblați, să modificați sau să aplicați căldură produsului.
- Evitați să scăpați sau să supuneți produsul la impacturi puternice.
- Nu atingeți interiorul produsului dacă acesta a fost scâpat sau deteriorat.
- Nu utilizați, plasați sau depozitați produsul în următoarele locuri.
- Locuri cu lumină solară directă, locuri cu o temperatură mai mare de 40 (140), locuri cu umiditate ridicată sau praf și locuri cu vibrații puternice.
- Opriți imediat utilizarea produsului dacă acesta emană fum, un miros ciudat sau se comportă

anormal.

- Nu utilizați solvenți organici precum alcool, benzen sau diluant pentru a curăța produsul.
- Nu lăsați produsul să intre în contact cu apă sau alte lichide.
- Nu permiteți intrarea în produs a lichidelor sau a obiectelor străine.
- Nu manevrați cablul de alimentare cu mâinile ude.
- Nu lăsați imprimanta la îndemâna copiilor.
- Păstrați imprimanta într-o zonă sigură pentru a evita ca oamenii să se împiedice de cablul de alimentare.
- Vă rugăm să stați la o distanță de cel puțin 20 cm de imprimantă atunci când imprimați.